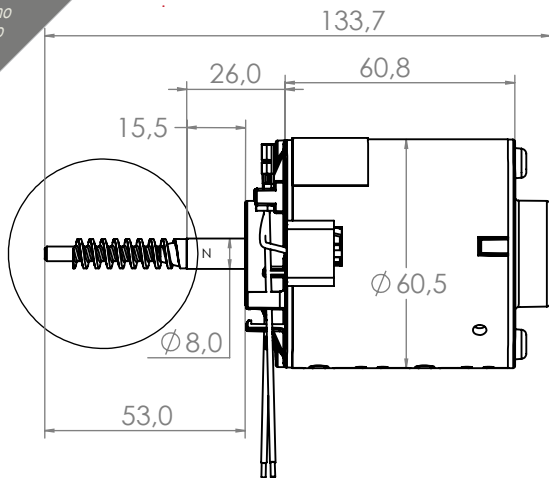
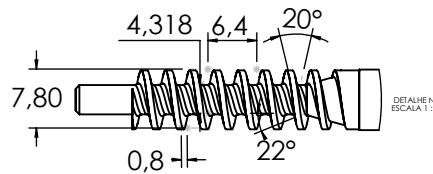
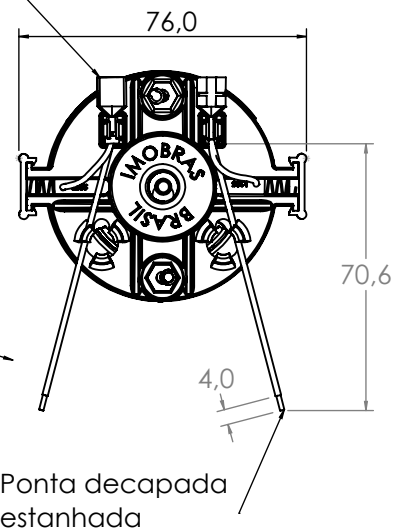


Technical
Drawing

Desenho
Técnico



Terminal fêmea 6,3

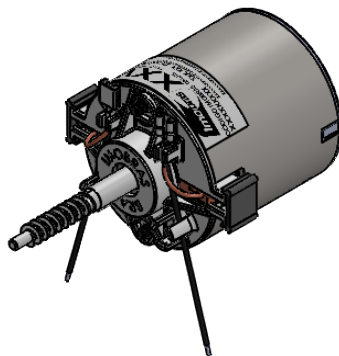


DADOS DO SEM FIM	
ANGULO HELICE	80°34'56"
ANGULO PRESSÃO	10°
DE	7.80 - 7.69
N° ENTRADAS	1
MODULO	1,0
DIA. PRIMITIVO	6,1113
PASSO REAL	3,20
SENTIDO ROSCA	DIREITA

Technical
Specification

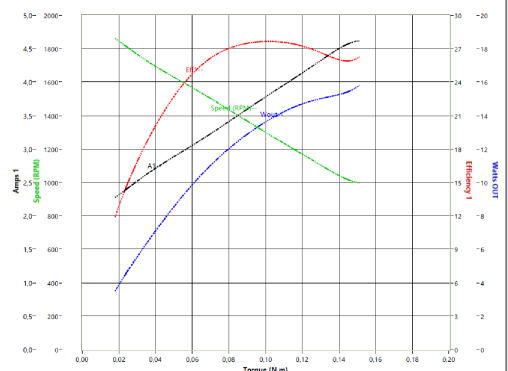
Especificação
Técnica

Imagem
Ilustrativa



101411612

Valores Nominais	
Tensão (V)	13
Corrente (A)	3,8
Potência (W)	13
RPM (min ⁻¹)	1300
TORQUE (N.m)	0,1
Peso (Kg)	0,600



Notas.

-Aplicação: Industrial

Notes.

-Application: Industrial